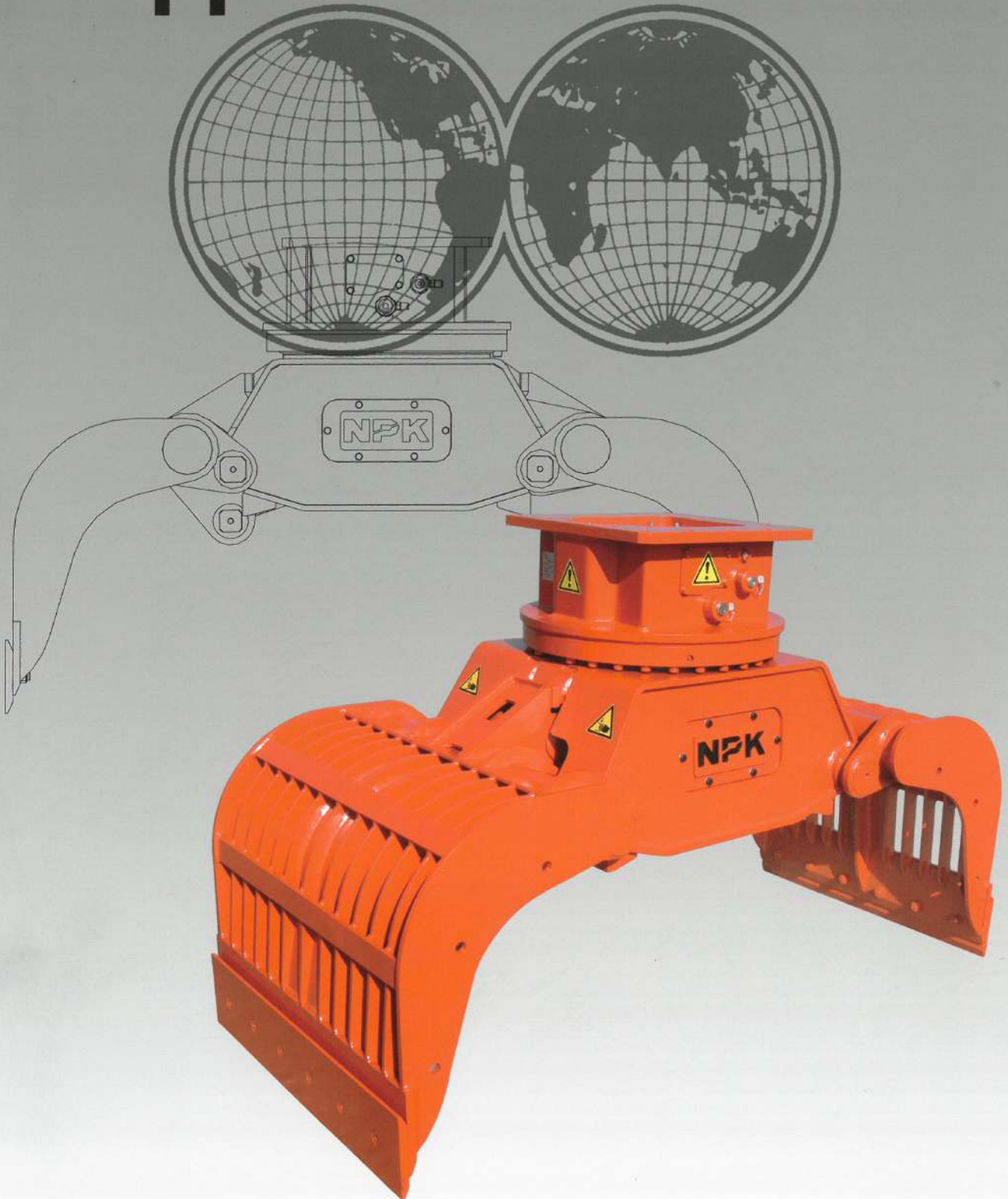


NPK®

FRECHE
LOCATION
www.freche.fr

Grappins de démolition



NPK®

www.npke.eu

a division of Nippon Pneumatic Mfg. Co. Ltd. Osaka Japan

Démolition, recyclage, chargement...

Les grappins de démolition et de démantèlement NPK conçus à partir d'aciers de la plus haute résistance sont multifonctionnels et dotés d'une rotation hydraulique à 360°. Les grappins de la série DG réduisent considérablement les coûts de démolition, démantèlement, chargement, tri et recyclage.

Fort d'une expérience en procédure de trempage et soudure, alliés à des composants de qualité, les grappins NPK vous garantissent une longévité plus élevée. Les meilleurs composants hydrauliques, particulièrement bien protégés sont utilisés. Tout comme les autres outils NPK, ces grappins vous offrent un excellent retour sur investissement.

Les plus petits modèles DG-1, DG-4, DG-6 et DG-9 sont équipés de rotator hydraulique offrant un entretien plus facile sur le long terme. La vitesse de rotation n'est pas affectée par la variation de débit d'huile (5-25 l/min). Les modèles DG-14, DG-16, DG-20, DG-30, DG-40 et DG-50 sont fabriqués avec des couronnes de très bonne qualité.

Les platines orientables permettent d'adapter facilement tous les grappins sur n'importe quel type de pelle que ce soit pour fixer une attache mécanique/hydraulique ou une attache rapide.

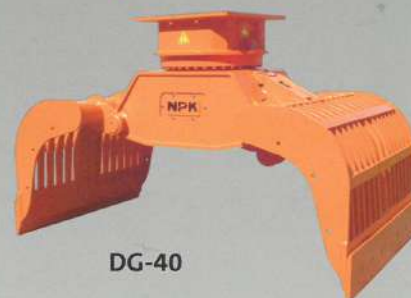
Les lames d'usure sont interchangeables et des coquilles de chargement sont disponibles en option.



DG-6



DG-20



DG-40

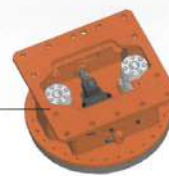


AVANTAGES

- Protection complète des composants hydrauliques
- Lames de coupe interchangeables (HB500)
- Châssis fait à partir d'aciers de la plus haute résistance / Hardox
- Rotation hydraulique à 360°
- Large ouverture des mâchoires
- Facilité d'entretien
- Un seul point de graissage
- Axe de bagues remplaçable
- Baisse des coûts, hausse de l'efficacité
- Mâchoires fabriquées en HARDOX 400
- Axes principaux équipés de cache poussière
- Grande force de fermeture
- Protection du moteur grâce à une valve antichoc (DG-14, DG-16, DG-20, DG-30, DG-40 et DG-50)
- Clapet piloté de série à partir du DG-14
- Un vérin très puissant
- Option double moteur de rotation pour travaux intensifs à partir du modèle DG-20 jusqu'au DG-50



Option:
TÔLE AJOURÉE
sur modèles
DG-16 – DG-50



Option:
DOUBLE MOTEUR
sur modèles
DG-20 – DG-50



DG-16

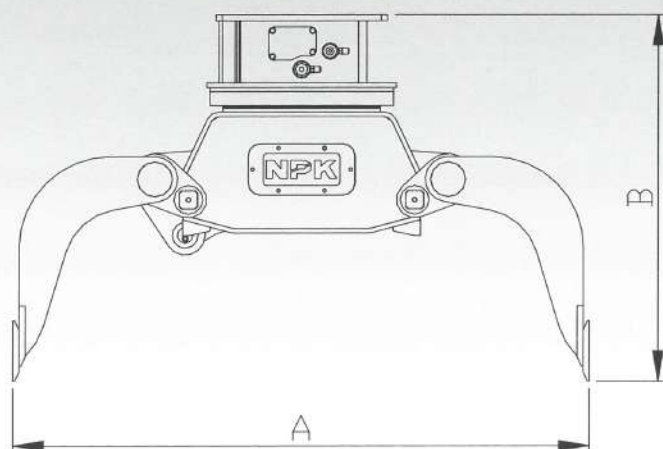
NOUVEAU

NOUVEAU

SPÉCIFICATIONS TECHNIQUES

Modèle	DG-1	DG-4	DG-6	DG-9	DG-14	DG-16	DG-20	DG-30	DG-40	DG-50
Poids porteur (t)	0,7 - 1,5	2,5 - 4	4 - 6	5 - 9	7 - 14	10 - 16	14 - 20	18 - 30	25 - 40	35 - 50
Poids (kg)	75	172	290	450	642	875	1230	1850	2050	2500
Capacité (L)	25	90	150	180	300	425	500	800	900	1100
Pression hydraulique (MPa)	18 - 26	18 - 26	20 - 28	22 - 32	25 - 35	25 - 35	25 - 35	25 - 35	25 - 35	25 - 35
Débit hydraulique (l/min)	10 - 20	15 - 35	20 - 40	30 - 50	30 - 60	60 - 100	60 - 100	80 - 120	80 - 120	100 - 140
Force de fermeture (kN)	6	15	21	32	38	48	52	72	72	90
Rotation:										
Pression hydraulique (MPa)	16 - 26	18 - 26	20 - 28	22 - 32	10 - 14	10 - 14	10 - 14	10 - 14	10 - 14	10 - 16
Débit hydraulique (l/min)	5 - 18	12 - 22	15 - 25	18 - 25	20 - 30	20 - 30	20 - 30	20 - 30	20 - 30	30 - 50
Dimensions:										
A (mm)	640	1145	1355	1632	1800	1850	2050	2410	2410	2450
B (mm)	595	800	905	1035	1175	1235	1300	1485	1485	1560
Largeur (mm)	300	450	500	580	700	860	950	1115	1360	1450

Ces spécifications peuvent être changées sans avis préalable



HYDRAULIC HAMMERS



SHEET PILERS



STEEL SHEARS



X-Y-Z CONCEPT



COMPACTORS



CRUNCHERS



CRUSHERS



DEMOLITION GRABS



MULTI- PROCESSORS



Distributeur:

NPK Europe (Holland) BV

P. O. Box 30157
3001 DD Rotterdam
The Netherlands
Tel: +31 10 205 1710
Fax: +31 10 205 1715
E-mail: info@npke.nl