

# Dynapac CA1300PD

## Rouleaux monocylindres pour les sols



39 450



### Caractéristiques techniques



#### Poids

Poids en ordre de marche (avec ROPS)	4 750 kg
Poids sur le cylindre (AV/AR)	2 000 kg/2 750 kg
Poids max. en ordre de marche	5 200 kg



#### Translation

Vitesse de travail	0 -6 km/h
Dimensions des pneus (8 ply)	12.5-20
Aptitude en pente théorique	52 %
Oscillation (AV/AR)	±9
Hauteur des pieds dameurs	76 mm
Nombre de pieds dameurs	72
Surface des pieds dameurs	53 cm <sup>2</sup>



#### Caractéristiques de compactage

Amplitude nominale	1,5 mm
Fréquence de vibration	35 Hz
Force centrifuge	89 kN
Classification SETRA/LCPC	VP1



#### Moteur

Marque/Modèle	Kubota V 3307 CR-TE4
Type	Water cooled turbo Diesel
Puissance, SAE J1995	55 kW (75 ch) @ 2 200 tr/mn
Capacité du réservoir carburant	117 l



#### Système hydraulique

Translation	1 pompe à pistons axiaux à débit variable avec asservissement. 1 moteur à pistons axiaux à débit variable. 1 moteur à pistons axiaux à débit constant.
Vibration	Pompe et moteur à débit constant.
Direction	1 pompe à engrenages.
Frein de service	Hydrostatique commandé par le levier de translation.
Freins de secours	Freins multidisques auto-serrants sur les roues arrière et sur le cylindre moteur.

Trouvez votre revendeur local sur notre site [www.dynapac.fr](http://www.dynapac.fr)

Caractéristiques modifiables sans préavis. Document non contractuel. Les matériels figurant en illustration peuvent comporter des options. Les informations ci-dessus sont données à titre indicatif et sans garantie d'aucune sorte.

dynapac\_ca1300pd\_fr-20180111.145921.pdf 2018-01-11 14:59

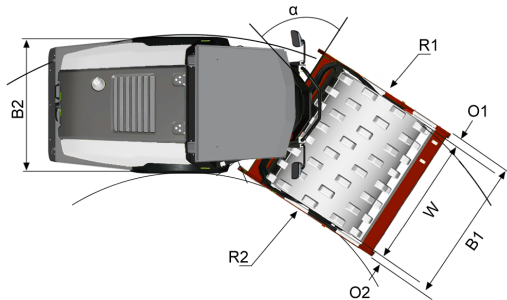
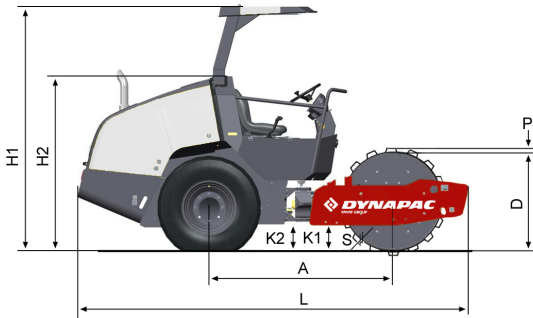
**FRECHE**  
LOCATION  
[www.freche.fr](http://www.freche.fr)

# Dynapac CA1300PD

Rouleaux monocylindres pour les sols



## Caractéristiques techniques



Dimensions	
A. Empattement	1 860 mm
B1. Largeur hors-tout, avant	1 495 mm
B2. Largeur hors-tout, arrière	1 400 mm
D. Diamètre du cylindre	1 000 mm
H1. Hauteur avec ROPS	2 540 mm
H2. Hauteur sans ROPS/cab	1 810 mm
K1. Garde au sol	260 mm
K2. Garde au sol latérale	260 mm
L. Longueur hors-tout	3 950 mm
O1. Porte-à-faux droit	62 mm
O2. Porte-à-faux gauche	62 mm
P. Hauteur pied dameur	76 mm
R1. Rayon de braquage extérieur	3 900 mm
R2. Rayon de braquage intérieur	2 460 mm
S. Epaisseur du cylindre	22 mm
W. Largeur du cylindre	1 370 mm
$\alpha$ . Angle de direction	$\pm 33^\circ$

Trouvez votre revendeur local sur notre site [www.dynapac.fr](http://www.dynapac.fr)

Caractéristiques modifiables sans préavis. Document non contractuel. Les matériels figurant en illustration peuvent comporter des options. Les informations ci-dessus sont données à titre indicatif et sans garantie d'aucune sorte.

dynapac\_ca1300pd\_fr-20180111.145921.pdf 2018-01-11 14:59

**FRECHE**  
LOCATION  
[www.freche.fr](http://www.freche.fr)