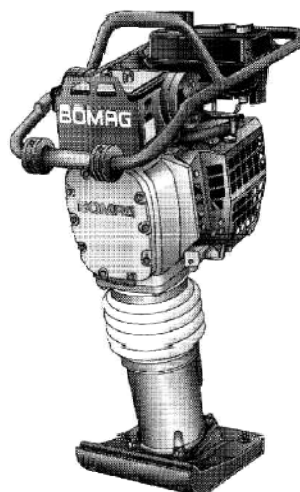




**PILONNEUSE
BT 80 D**

PERFORMANCES

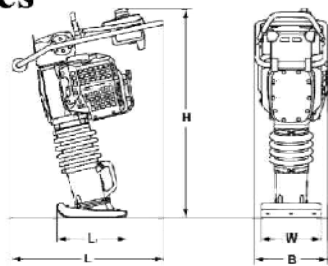


Modèle	Rendement (m3/h)		
	Gravier, sable	Sol mixte	Limon, argile
BT 80 D	13-17	8-12	7-10

Caracteristiques Techniques

Volume(s) d'expédition en m3

BT 80 D 0,268



Equipements standards

- Timon Anti Vibratile
- Carter de filtre à air autonettoyant
- Filtre à carburant intégré
- Protection moteur renforcé
- Arrêt moteur intégré dans le timon
- Fréquence variable
- Anneau d'élinguage central
- Poignée de manutention
- Roulettes sur timon pour un chargement plus facile
- Décompression semi-automatique
- Lanceur
- 3-2-1 Warranty

Equipements en option

- Chariot de transport
- Largeurs des pilons (280-290mm)
- Outillage
- Service Kit

Dimensions en mm

	B	H	L	L1	W
BT 80 D	350	1000	765	335	330

Caracteristiques Techniques

**BOMAG
BT 80 D**

Poids

Poids de service CECE	kg	81
Poids à vide	kg	80

Dimensions

Largeur de travail (pieds dameur)	mm	330
---	----	-----

Caracteristiques de marche

Vitesse de travail max.	m/min	16
------------------------------	-------	----

Entrainement

Fabricant du moteur	Yanmar
Type	L 48
Norme sur les gaz d'échappement	non EPA
Refroidissement	air
Nombre de cylindres	1
Puissance ISO 3046	kW 3,1
Régime du moteur	min-1 3.600
Carburant	gasoil
Entrainement	méc.
Consommation carburant valeur moyenne	l/h 0,7

Système de vibration

Fréquence	Hz	8- 11,5
Force de frappe	kN	17,5

Capacités

Carburant	l	3,0
-----------------	---	-----

Sous réserve de modifications techniques. Les machines peuvent être illustrées avec des options.

FRECHE

LOCATION

www.freche.fr

BOMAG
Hellerwald
D-56154 Boppard
B.P. 5162
D-56149 Boppard
Tél. (0)6742 - 1000
Fax (0)6742 - 3090

 **BOMAG**
FAYAT GROUP