

# Mecalac

PELLES-SKID rapides

**6MCR/8MCR/10MCR**



> L'expérience de votre métier



	6MCR	8MCR	10MCR
A Longueur hors tout	2763 mm	3088 mm	3274 mm
B Hauteur hors tout	2772 mm	2772 mm	2970 mm
C Hauteur machine (sans équipement)	2582 mm	2594 mm	2657 mm
D Hauteur capots	1598 mm	1670 mm	1730 mm
E Porte à faux arrière*	1170 mm	1250 mm	1484 mm
F Porte à faux avant	1680 mm	1680 mm	1789 mm
G Largeur avec chenilles caoutchouc 400	2030 mm	-	-

	6MCR	8MCR	10MCR
G Largeur avec chenilles caoutchouc 450	-	2110 mm	2300 mm
H Hauteur sous tourelle	710 mm	710 mm	790 mm
I Garde au sol	300 mm	300 mm	340 mm
J Rayon contrepoids*	1170 mm	1250 mm	1380 mm
K Hauteur position repliée	4131 mm	4430 mm	4890 mm
L Diamètre minimal d'évolution*	2667 mm	2660 mm	3237 mm
M Hauteur lame levée	358 mm	350 mm	468 mm

\* Contrepoids additionnel, ajouter 100 mm sur E, J et L.

POIDS	6MCR	8MCR	10MCR
A vide, en ordre de marche, sans godet, chenilles caoutchouc, avec lame de nivelage, plein de carburant et opérateur	5700 kg	7200/7600 kg**	9400/10000 kg**
Contrepoids additionnel	400 kg	425 kg	590 kg
Pression au sol	0,32 kg/cm <sup>2</sup>	0,31 kg/cm <sup>2</sup>	0,37 kg/cm <sup>2</sup>

MOTEUR	6MCR	8MCR	10MCR
Moteur turbo compressé avec refroidissement de l'air d'admission, valve EGR et pot catalytique (DOC), conforme à la réglementation	STAGE IIIB	STAGE IIIB	STAGE IIIB
- Marque	DEUTZ	DEUTZ	DEUTZ
- Type	TD 2,9 L4	TCD 2,9 L4	TCD 3,6 L4
- Diesel	4 cylindres en ligne	4 cylindres en ligne	4 cylindres en ligne
- Puissance (DIN 70020)	55 kW (75 ch)	55 kW (75 ch)	74 kW (100 ch)
- Régime	2000 tr/min	2000/2300 tr/min	2100/2200 tr/min
- Couple max	260Nm à 1800 tr/min	300Nm à 1600 tr/min	415Nm à 1600 tr/min
- Cylindrée	2 900 cm <sup>3</sup>	2 900 cm <sup>3</sup>	3 600 cm <sup>3</sup>
- Refroidissement	eau	eau	eau
- Filtre à air	Cyclonique, à sec, à cartouche	Cyclonique, à sec, à cartouche	Cyclonique, à sec, à cartouche
- Consommation gasoil (suivant conditions d'utilisation)	8 à 9 l/h	8 à 9 l/h	8 à 11 l/h
- Niveau sonore extérieur	99 dB(A)	99 dB(A)	101 dB(A)

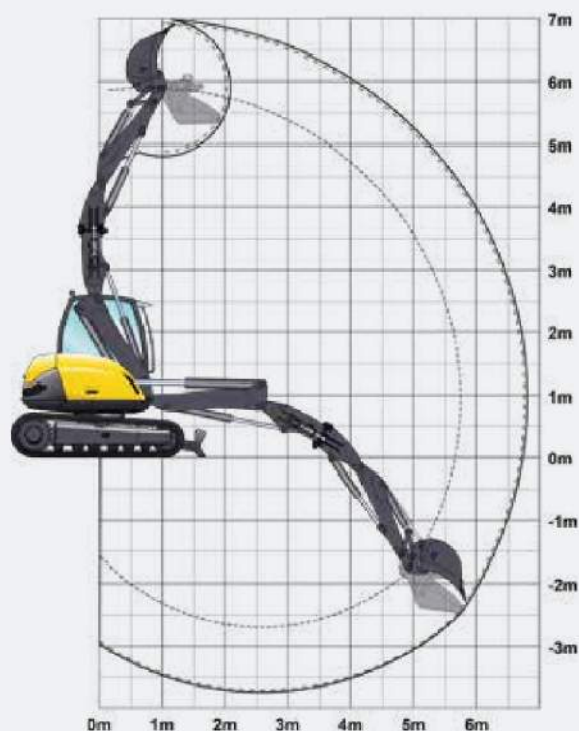
CIRCUIT ÉLECTRIQUE	6MCR	8MCR	10MCR
• Batteries	12 V (175 A)	12 V (175 A)	12 V (175 A)
• Tension	12 V	12 V	12 V
• Alternateur	12 V (95 A)	12 V (95 A)	12 V (95 A)
• Démarreur	12 V (2,6 kW)	12 V (2,7 kW)	12 V (2,7 kW)

CHÂSSIS PORTEUR	6MCR	8MCR	10MCR
• Châssis central en X. Longérons triangulaires			
• Chenilles caoutchouc, largeur	400 mm	450 mm	450 mm
• Galets de roulement / Galet porteur	5/1	6/1	6/1
• Tension des chaînes : amortisseur par ressort avec pot de tension à graisse.			
• Lame de nivelage actionnée par un vérin avec valve de sécurité.			
- Largeur	2030 mm	2100 mm	2300 mm
- Hauteur	330 mm	423 mm	420 mm
- Hauteur de soulèvement/sol	358 mm	377 mm	468 mm
- Profondeur maxi sous le sol	340 mm	327 mm	248 mm

TRANSMISSION	6MCR	8MCR	10MCR
• Double transmission hydrostatique à circuit fermé <b>SENSO DRIVE</b>			
• Hydraulique de transmission : 1 pompe double à cylindrée variable, régulation de puissance automotrice.			
- Débit	2x90 l/min	2x100 l/min	2x105 l/min
- Pression maximum	360 bar	360 bar	360 bar
- 2 moto réducteurs à 2 vitesses avec freins automatiques.			
• Commande par pédalateurs en fonction pelle.			
• Commande par manipulateur en fonction chargeuse compacte.			
- Effort de traction	4000 daN	5400 daN	6800 daN
- Vitesse de translation Plage I	5,5 km/h	5 km/h	4,5 km/h
Plage II	10,5 km/h	10 km/h	9 km/h

\*\* selon configuration et avec godet rétro

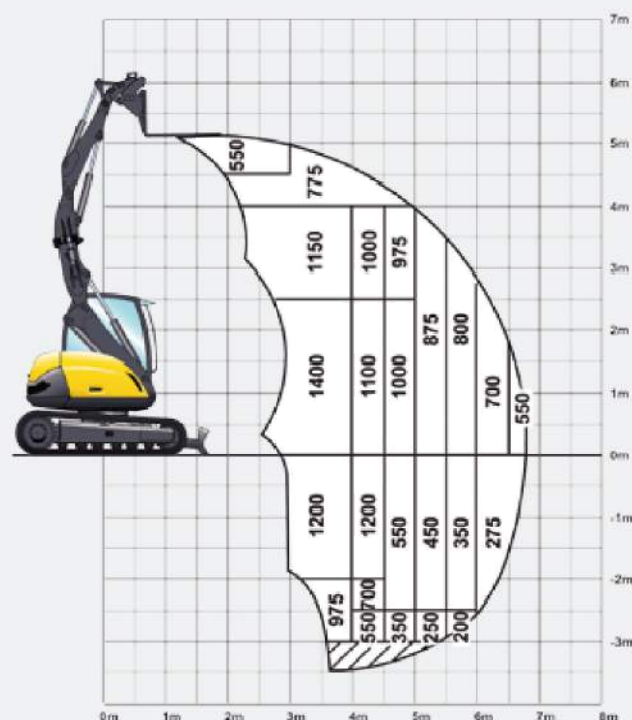
# CARACTÉRISTIQUES TECHNIQUES



Type de godet	Largeur	Capacité	Poids	
Godets rétro	350 mm	105 l	105 kg	2 dents
	450 mm	135 l	122 kg	3 dents
	600 mm	195 l	176 kg	4 dents
	750 mm	255 l	197 kg	5 dents
	900 mm	315 l	216 kg	5 dents
Godet "skid"	2100 mm	530 l	338 kg	
Godet chargeur	2100 mm	434 l	329 kg	
Godet 4x1	2100 mm	550 l	520 kg	

## Capacités de levage

Toutes les masses sont indiquées en kg. Les calculs sont effectués pour l'amplitude complète du porte-outil Mecalac.



Hauteur du point de levage	Rayon du point de levage									
	2 m		3 m		4 m		5 m		6 m	
	0°	360°	0°	360°	0°	360°	0°	360°	0°	360°
5 m	3000	3000	2600	2600	1900	1400*				
3 m	2600	2600	2600	2600	1900	1400*	1800	920*	1400	600*
1,5 m	3000	3000	3000	2600*	2600	1400*	1800	880*	1400	600*
0 m	3000	3000	3000	2500*	2600	1400*	1800	850*	1200	550*
-1 m	3000	3000	3000	2400*	2500	1200*	1800	780*	1000	500*
-2 m	3000	3000*	3000	2100*	2600	1150*	1400	730*	800	500*
-3 m	3000	3000	3000	1900*	1500	1050*	600	600		

Travail en position longitudinale côté lame

Travail en position transversale

Les capacités de levage indiquées sont en accord avec la norme ISO 10567. Elles ne dépassent pas 87% de la limite hydraulique ou 75 % de la limite de basculement sur un sol dur et horizontal.

Elles sont données au crochet du porte-outil Mecalac (3 tonnes), pour la position d'équipement la plus défavorable, et avec la lame au sol.

Charge maximale en kg pour la configuration la plus favorable de l'équipement, selon ISO 10567.

Les capacités de levage marquées par un astérisque (\*) sont limitées par la stabilité de la machine. Les autres valeurs sont limitées par les capacités hydrauliques. La masse de l'élingue, des dispositifs de levage auxiliaires ou du godet doit être déduite de la charge nominale pour déterminer la charge pouvant être levée.