

**ViO25-4**  
2740/2970 kg



Call for Yanmar solutions



## CARACTÉRISTIQUES TECHNIQUES

### Vi025-4

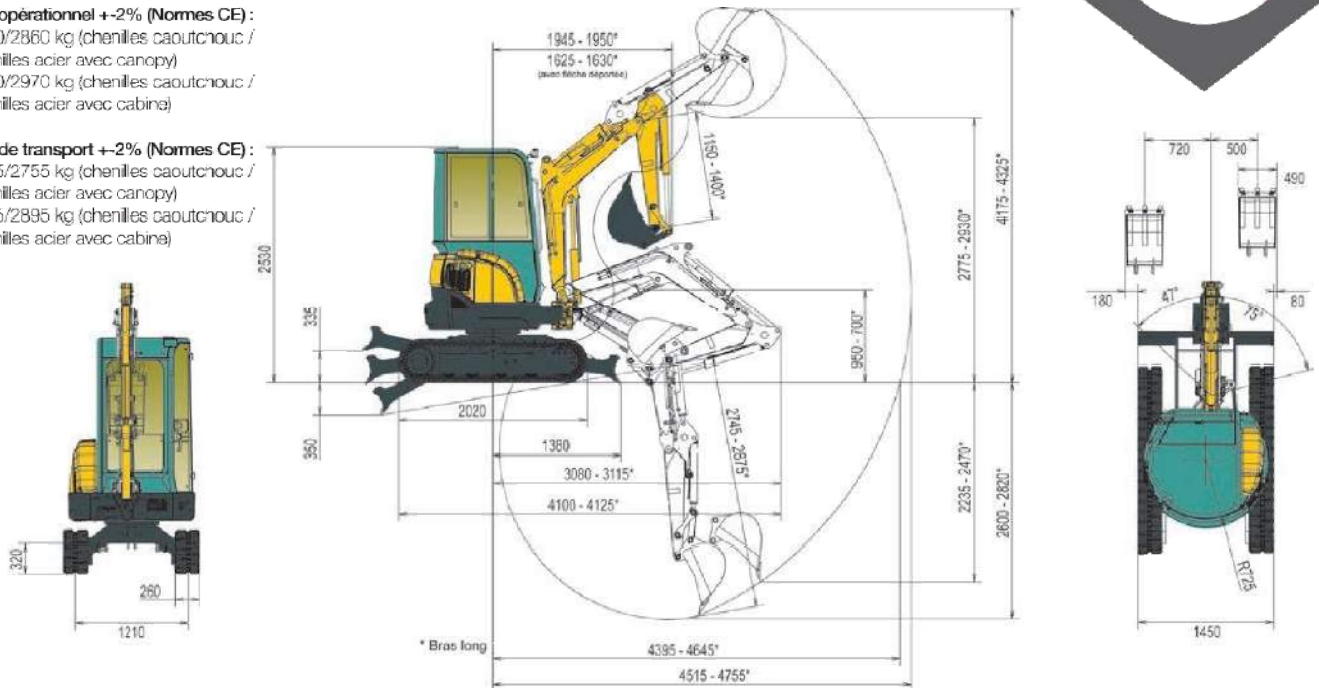


**Poids opérationnel +2% (Normes CE) :**

- > 2740/2860 kg (chenilles caoutchouc / chenilles acier avec canopy)
- > 2850/2970 kg (chenilles caoutchouc / chenilles acier avec cabina)

**Poids de transport +2% (Normes CE) :**

- > 2665/2755 kg (chenilles caoutchouc / chenilles acier avec canopy)
- > 2775/2895 kg (chenilles caoutchouc / chenilles acier avec cabina)



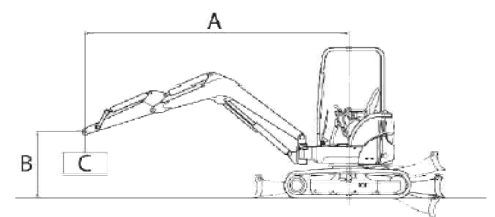
Sous réserve de modifications techniques. Dimensions données en mm avec godet standard Yanmar.

Lame baissée

A	Maxi		3,0 m		2,5 m		2,0 m		
<b>B</b>									
3,0	395	*520	-	-	-	-	-	-	
2,5	320	*510	*450	*450	-	-	-	-	
2,0	275	*490	*510	*510	-	-	-	-	
1,0	250	*510	385	*655	530	*820	730	*1160	<b>C</b>
0	250	*525	380	*725	490	*920	680	*1310	
-1,0	340	*525	370	*620	490	*840	700	*1135	
-1,5	*480	*480	-	-	*600	*600	*830	*830	

**Machine avec cabine, chenilles caoutchouc, godet de 78 kg (400 mm).**

- A : Porte à faux à partir de l'axe de rotation (m).
- B : Hauteur au point d'accrochage (m).
- C : Charge maximum admissible (kg).
- (- 4% pour machine équipée d'une canopy).



Lame levée

A	Maxi		3,0 m		2,5 m		2,0 m		
<b>B</b>									
3,0	395	*490	-	-	-	-	-	-	
2,5	320	395	*450	*450	-	-	-	-	
2,0	275	335	*510	*510	-	-	-	-	
1,0	250	305	385	470	530	635	730	910	<b>C</b>
0	250	310	380	455	490	605	680	845	
-1,0	340	395	370	450	490	605	700	890	
-1,5	*480	*480	-	-	*600	*600	*830	*830	

- Charge de basculement, flèche longitudinale
- Charge de basculement, flèche transversale

Les données de ce tableau représentent la capacité de levage selon la norme ISO 10557. Elles correspondent à 75% de la charge maximale statique avant basculement ou à 57% de la force hydraulique de levage. Les données notées avec \* traduisent les limites hydrauliques de la force de levage.