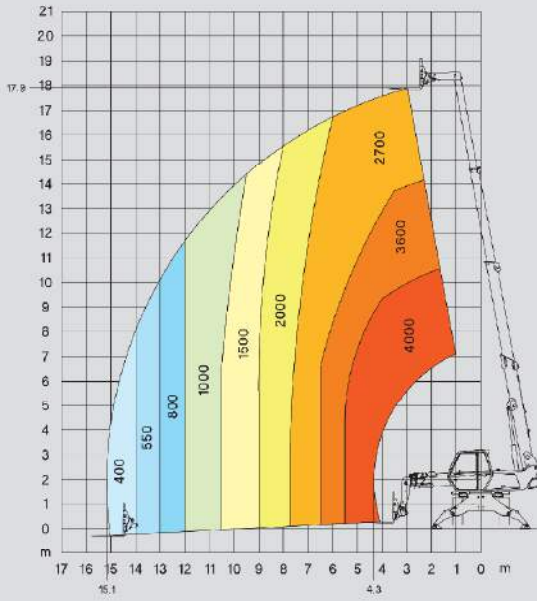
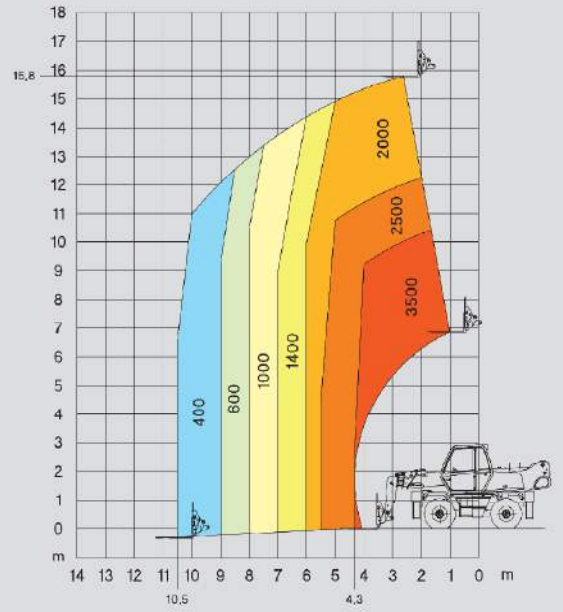


MRT 1840 EASY

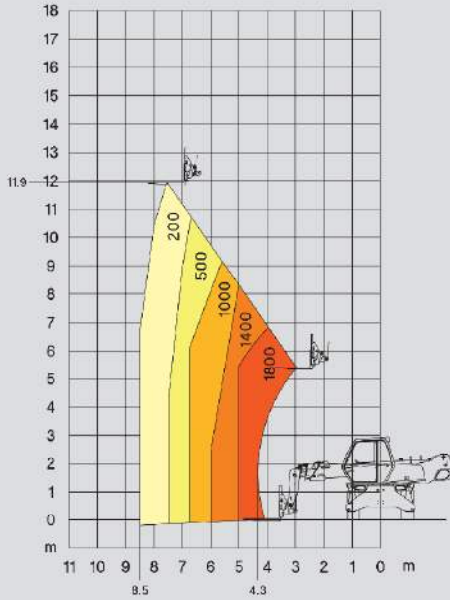
**ROTATION SUR STABILISATEURS
AVEC FOURCHES**



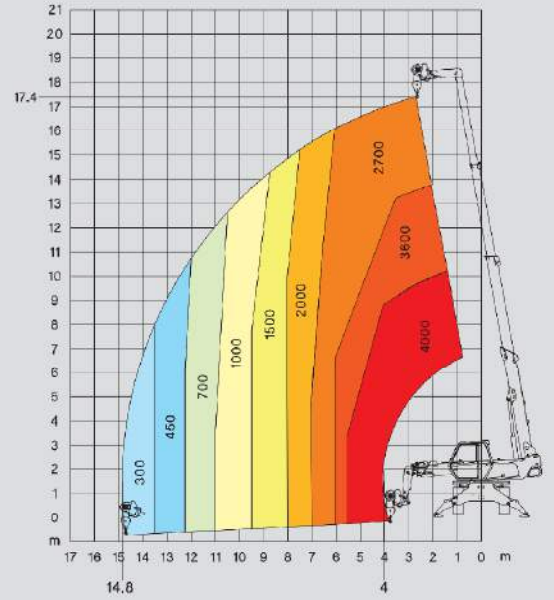
**FRONTALE SUR PNEUS
AVEC FOURCHES**



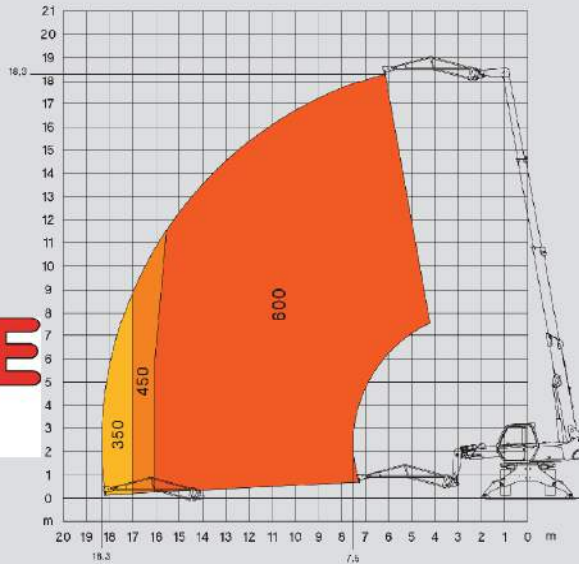
**ROTATION SUR PNEUS
AVEC FOURCHES**



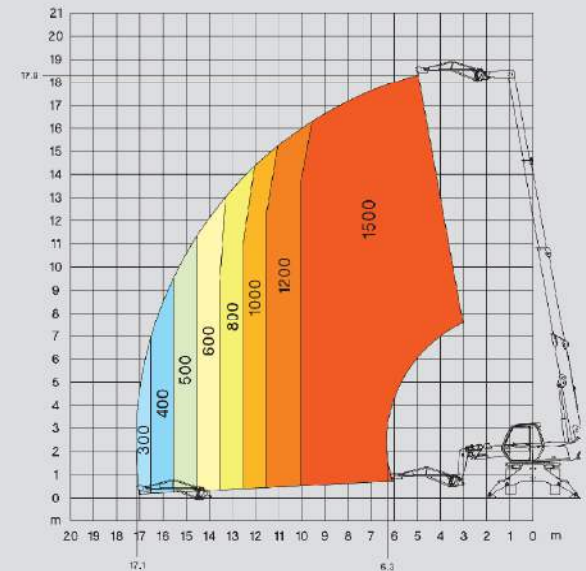
**ROTATION SUR STABILISATEURS
AVEC TREUIL 4 T**



**ROTATION SUR STABILISATEURS
AVEC POTENCE P 600**

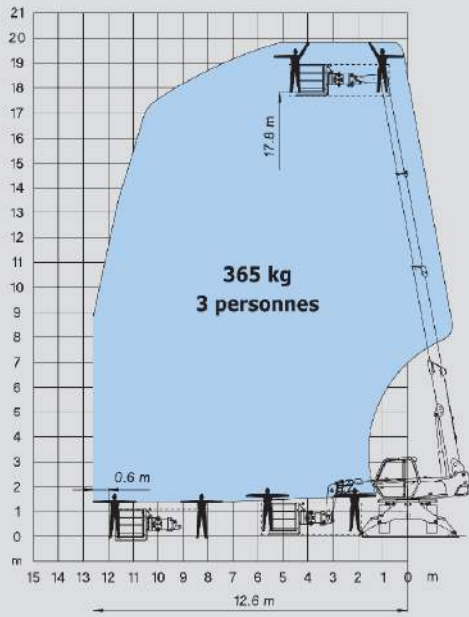


**ROTATION SUR STABILISATEURS
AVEC POTENCE P 1500**

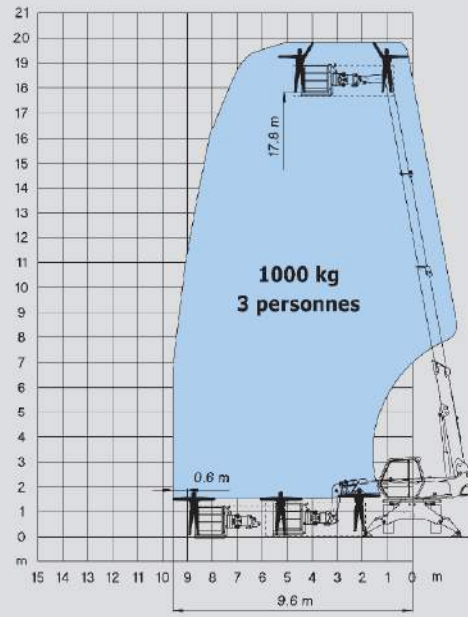


FRECHE
LOCATION

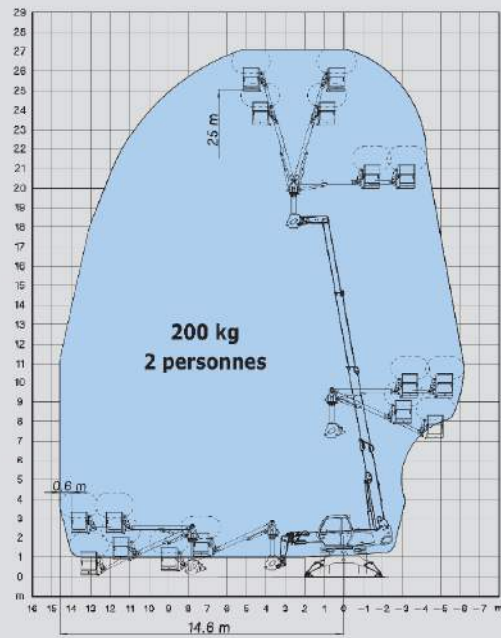
**ROTATION SUR STABILISATEURS
AVEC NACELLE ORH 365 KG - 2,25/4 m**



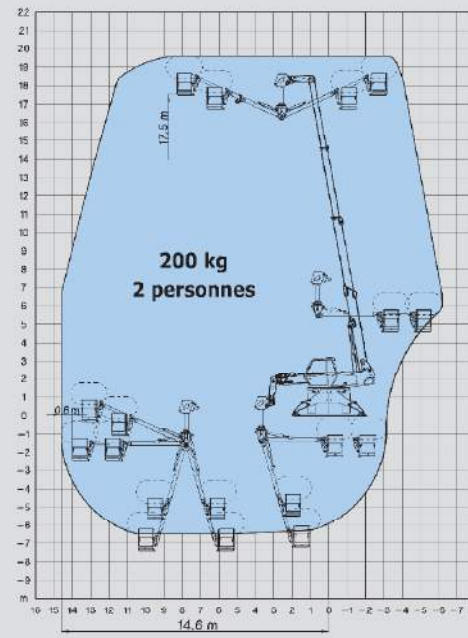
**ROTATION SUR STABILISATEURS
AVEC NACELLE ORH 1000 KG - 2,25/4 m**



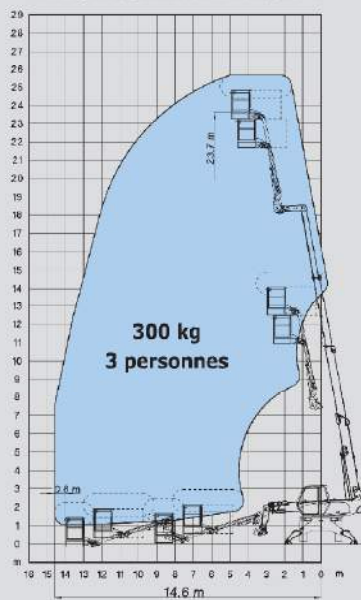
**ROTATION SUR STABILISATEURS DEPLOYÉS
AVEC NACELLE AERIAL JIB 2 ZONE DE TRAVAIL POSITIF**



**ROTATION SUR STABILISATEURS DEPLOYÉS
AVEC NACELLE AERIAL JIB 2 ZONE DE TRAVAIL NÉGATIVE**



**ROTATION SUR STABILISATEURS DEPLOYÉS
AVEC NACELLE AERIAL JIB 1**



FRECHE
LOCATION


MRT 1840 *EASY*

 **Capacité de levage** 4000 kg
(sur stabilisateurs) à 500 mm du talon des fourches


 **Hauteur de levage** 17,90 m

 **Pneumatiques** 400/70 - 20 14 PR

 **Fourches (mm)**
Longueur 1200
Largeur x épaisseur 150 x 50


 **Freins de service** multidisques à bain d'huile
avec assistance hydraulique sur le pont avant
Frein de parking de type négatif


 **Moteur PERKINS**
Type 1104D-E44 T
Cylindrée 4 cylindres - 4400 cm³
Puissance (ISO/TR 14396) 101 cv/74,5 kW
à 2200 tr/mn
Couple maximum 392 Nm à 1400 tr/mn
Refroidissement par eau
Injection directe


 **Transmission** hydrostatique à régulation en puissance
(pompe à débit variable et moteur hydrostatique à
cylindrée variable) avec commande inching
Inverseur de marche électromagnétique
Boîte avant et arrière 2/2
Vitesse de déplacement maxi 35 km/h

 **Suspension**
Pont arrière oscillant avec blocage hydraulique
automatique en rotation (supérieure à 5°)

 **4 stabilisateurs**
à commandes individuelles ou simultanées

 **Rotation sur 400°** (360° continue en option)
Tourelle montée sur une double couronne et denture
intérieure
Système de rotation avec frein négatif

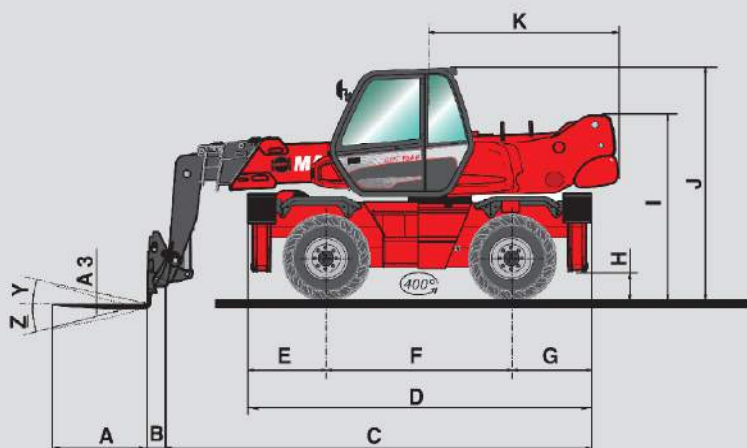
 **Hydraulique**
2 pompes à engrenages 270 bars/115 l/mn

 **Commandes** : 2 mono leviers à commande électro-
hydraulique proportionnelle pour tous les mouvements
hydrauliques

 **Réservoirs**
Système de refroidissement 25 l.
Huile moteur 8,1 l.
Huile hydraulique 150 l.
Carburant 130 l.

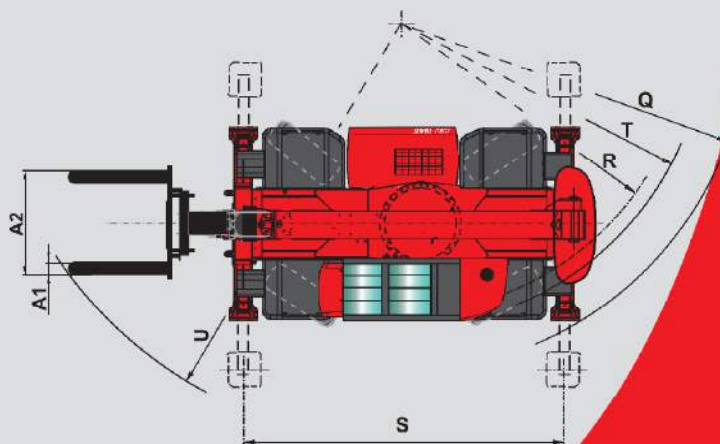
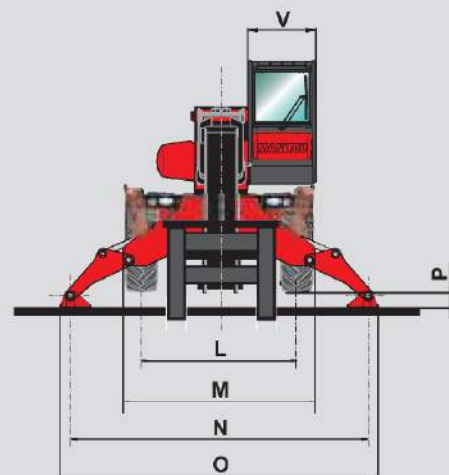
 **Poids à vide** (avec fourches) 13300 kg
Largeur hors tout 2,40 m
Hauteur hors tout 2,97 m
Longueur (au tablier) 5,54 m
Garde au sol 0,34 m
Effort de traction 8600 daN

 **Sécurité**
Contrôleur d'état de charge en standard
(norme grue mobile)



A	1200
A1	150
A2	1320
A3	50
B	290
C	5255
D	4350
E	1015
F	2320
G	1015
H	340
I	2375
J	2970
K	2485
L	1930
M	2400
N	3715
O	3975
P	160
Q	3900
R	3410
S	4000
T	3600
U	5235
V	950
Y	12°
Z	105°

mm



réavis.
5.

FRECHE

LOCATION

www.freche.fr

 **MANITOU**